

ДАТЧИК ВЫСОТЫ ОБЛАКОВ

ДВО-2

Руководство по эксплуатации

ВВЕДЕНИЕ

Руководство по эксплуатации (РЭ) предназначено для изучения устройства изделия, его принципа действия.

Оно содержит в себе сведения, необходимые для правильной эксплуатации изделия.

Категорически запрещается приступать к работе с изделием, не изучив разделов настоящего руководства по эксплуатации

Перечень условных сокращений, принятых в тексте:

БВ – Блок Высоковольтный БИмк

БИмк – Блок Измерительный БИмк датчика ДВО-2

БП – Блок Питания БИмк

ВНГО – Высота нижней границы облаков

ДВО – Датчик высоты облаков

ПДмк – Пульт дистанционный ПДмк датчика ДВО-2

ПИ – Плата измерительная БИмк

1 ОПИСАНИЕ И РАБОТА ИЗДЕЛИЯ

1.1 Назначение изделия

Датчик высоты облаков ДВО-2 предназначен для дистанционного измерения высоты облаков над местом установки передатчика и приемника. Измерение производится путем определения времени прохождения светового импульса от излучателя (передатчика) до нижней границы облака и обратно, преобразования полученного интервала времени в цифровой код, обработки результатов измерения и передачи информации в линию связи.

Датчик может работать автономно (с блоком измерительным БИмк ДВО-2), в комплекте с дистанционным пультом ПДмк, в составе автоматических метеорологических станций.

1.2 Основные технические характеристики

1.2.1 Номинальная статическая характеристика преобразования:

$$H = \frac{C \times T}{2} = 1,5 \times 10^8 \times T,$$

где H – высота облаков, м;

C – скорость света = 3×10^8 м/с;

T – время прохождения светового импульса, с.

1.2.2 Диапазон измерения высоты облаков, м 15...2000

1.2.3 Пределы допускаемой случайной составляющей основной погрешности измерения:

– в диапазоне от 15 – 100 метров 110 м.

– в диапазоне свыше 100 метров 17%

1.2.4 Выходным сигналом блока измерительного является код МТК-2 с дискретностью 5 в соответствии с измеряемой высотой в метрах от 15 до 2000. В линию связи посылается каждое измеренное значение ВНГО.

Данные измерений и сигналы управления передаются по двухпроводной потенциально развязанной линии связи с однополярными сигналами (токовая посылка – «0», бестоковая – «1»), и номинальным током (20±5) мА. Скорость передачи 100 бод.

Удаление дистанционного пульта или других устройств от БИМК до 8 километров при сопротивлении линии связи до 125 Ом/км.

1.2.5 Режим измерения непрерывный, периодичность зондирования атмосферы один раз в 1,3 с.

1.2.6 Индикация результатов измерений – цифровая. На БИМК на индикацию выводится ВНГО:

– или значение каждого измерения, в метрах;

– или значение каждого измерения, в коде.

1.2.7 На ПДМК на индикацию выводится ВНГО:

– скользящее среднее значение из 16 измерений, в метрах;

– или мгновенное значение каждого измерения, в метрах.

Выводится также, при наличии, высота второго слоя облачности.

1.2.8 С пульта дистанционного данные каждого измерения могут быть переданы по каналу RS232C со скоростью 9600 бод.

1.2.9 Управление обогревом приёмника и передатчика осуществляется непосредственно с блока измерительного, или дистанционно по каналу связи с пульта дистанционного.

1.2.10 Питание осуществляется от однофазного сети переменного тока напряжением 220 вольт ±10 % при частоте (50±0,75) Гц.

1.2.11 Мощность, потребляемая БИМК датчика, не более, ВА

а) без обогрева 60

б) с обогревом приемника и передатчика 200

в) в дежурном режиме, без обогрева 25

1.2.12 Мощность, потребляемая ПДМК датчика, не более, ВА 9

1.2.13 Условия эксплуатации.

1.2.13.1 Приемник, передатчик и кабели – в условиях открытой

атмосферы при температуре окружающей среды от минус 50 до плюс 50° С и относительной влажности до 100% при температуре +25° С.

1.2.13.2 Блок измерительный и пульт дистанционный – в сухих отапливаемых помещениях при температуре окружающего воздуха от плюс 5 до плюс 40°С, относительной влажности воздуха до 98% при температуре плюс 25°С.

1.2.15 Вероятность безотказной работы за 10000 часов работы не менее 0,96 при доверительной вероятности Р=0,8.

1.3 Состав изделия.

1.3.1 Масса и габаритные размеры указаны в таблице 1

Таблица 1 Масса и габаритные размеры изделия

Наименование	Масса, кг, не более	Габаритные размеры, мм,	Примечание
1. Передатчик РВО-2М	49	630 × 685 × 665	
2. Приемник РВО-2М	51	630 × 685 × 665	
3. Комплект кабелей	40	Ø530 × 440	
4. Блок измерительный БИмк ДВО-2	8,5	490 × 375 × 170	
5. Пульт дистанционный ПДмк ДВО-2	2	230 × 190 × 70	

1.3.2 Комплект поставки датчика приведен в таблице 2

Таблица 2 Комплект поставки датчика

Обозначение	Наименование	Кол., шт	Примечание
ИАЖЮ.203583.003 (АЦ2.016.003)	Передатчик	1	
ИАЖЮ.203581.002 (АЦ2.026.003)	Приемник	1	
ИАЖЮ.685662.001 (АЦ4.825.003)	Кабель передатчика	1	
ИАЖЮ.685663.002 (АЦ4.825.005)	Кабель приемника	1	
ИАЖЮ.685663.001 (АЦ4.825.004)	Кабель передатчик – приемник	1	
	Кабель блок – линия связи	2	

Продолжение таблицы 2

Обозначение	Наименование	Кол., шт	Примечание
ИАЖЮ.2021112.002 ЗИ (АЦ2.008.003 ЗИ)	Комплект ЗИП к из- делию ДВО-2. Веду- мость ЗИП	1	
ИАЖЮ.2021112.002 ВЭ (АЦ2.008.003 ВЭ)	Ведомость эксплуа- тационных докумен- тов	1	
ИАЖЮ.2021112.002 РЭ (АЦ2.008.003 РЭ)	Руководство по экс- плуатации	1	
ИАЖЮ.2021112.002 ФО (АЦ2.008.003 ФО)	Формуляр	1	
	Комплект электриче- ских схем	1	
ИКРА.676518.002ТУ	Блок измерительный БИМК ДВО-2	1	
ИКРА.676518.002ТУ	Пульт дистанционный ПДМК ДВО-2	1	
дЩ6.644.400-03	Кабель сетевой	2	
дЩ6.098.002	Шина заземления	1	

1.4 Устройство и работа датчика

1.4.1 Принцип работы датчика основан на измерении времени прохождения светового импульса от излучателя (передатчика) до нижней границы облака и обратно до приёмника. Полученный временной интервал преобразуется далее в цифровой код и в значение высоты НГО, выводится на индикатор, передается по линии связи на дистанционный пульт, или автоматическую метеостанцию. Высота НГО вычисляется по формуле

$$H = \frac{C \times T}{2} = 1,5 \times 10^8 \times T,$$

где H в метрах, а T - в секундах.

Датчик осуществляет автоматическую обработку результатов измерений - определяет скользящее среднее значение ВНГО по 16 измерениям, логическую обработку - исключает случаи кратковременного (1...5 с) пропадания отраженных от облаков сигналов (разрывы в облаках) и выдает сигналы отсутствия облаков, если из 16 измерений не набирается 8 значащих. Датчик исключает также кратковременные ложные сигналы отражения ("местники") при практическом отсут-

нии облаков или наличии облаков выше уровня измерения. При отсутствии облачности в течение времени, превышающего 5 минут, датчик переходит в ресурсосберегающий режим измерения, при котором частота вспышек импульсной лампы уменьшается, и устанавливается один раз в 5 секунд. Это способствует увеличению срока службы импульсной лампы. При первом же измеренном значащем значении ВНГО осуществляется возврат в режим работы с частотой вспышек один раз в 1,3 с.

1.4.2 Структурная схема датчика ДВО-2 приведена на рисунке 1.

При включении питания высоковольтный блок (БВ) вырабатывает высокое напряжение $U \sim 5$ кВ. Управляющее устройство УУ с частотой раз в 1,3 секунды передает в БВ сигнал на запуск импульсной лампы передатчика. Одновременно со вспышкой импульсной лампы сигнал запуска из передатчика поступает на формирователь Φ временного интервала.

Отраженный сигнал с выхода приемника поступает на усилитель У и далее на пороговое устройство ПУ1. Пороговое устройство обеспечивает выделение сигнала определенного уровня (соответствующе

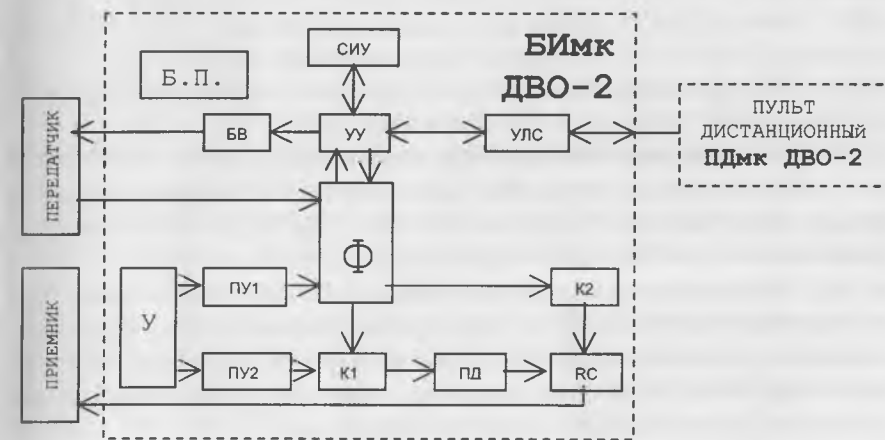


Рисунок 1 - Структурная схема датчика высоты облаков ДВО-2

БВ – блок высоковольтный; СИУ – схема индикации и управления;
 УУ – управляющее устройство; Φ – формирователь; УЛС – усилитель линии связи;
 У – усилитель; ПУ1 – пороговое устройство №1; ПУ2 – пороговое устройство №2
 К1 – ключ №1; К2 – ключ №2; ПД – пиковый детектор; РС – фильтр;
 БП – блок питания

го середине переднего фронта отраженного сигнала). Формирователь выделяет временной интервал между посылкой зондирующего импульса и появлением отраженного импульсного сигнала на выходе ПУ1. УУ преобразует выделенный временной интервал в цифровой код, переводит этот код в расстояние до нижней границы облаков, выраженное в метрах, и через усилитель линии связи УЛС передает эту информацию в линию связи (Л.С.), а также выводит на индикацию.

С выхода усилителя отраженный импульс поступает также на второе пороговое устройство ПУ2, которое обеспечивает работу устройства с заранее заданным уровнем отраженного сигнала на выходе усилителя, что существенно уменьшает погрешность, связанную с конечным наклоном переднего фронта отраженного импульса. Для увеличения помехоустойчивости устройства последовательный ключ К1 открывается формирователем Ф на время, близкое времени зондирования.

При отсутствии отраженного сигнала формирователь вырабатывает управляющий сигнал, открывающий ключ К2, который разряжает емкость RC фильтра и обеспечивает максимальное усиление приемника. Таким образом, схема сразу настраивается на прием слабых и удаленных сигналов, что важно для повышения надежности обнаружения облаков и для работы в условиях двухслойной облачности.

1.5 Устройство и работа составных частей

1.5.1 Конструкция блока измерительного БИМК

1.5.1.1 Блок измерительный располагается в унифицированном каркасе комплектном приборном К2КК6-3 (ОСТ-2551-78). БИМК состоит из трех конструктивно самостоятельных блоков.

1.5.1.2 Основные функции выполняются блоком электроники, расположенным на отдельной печатной плате, называемой платой измерительной, которая крепится на передней панели с помощью монтажных стоек. На этой плате расположены также цифровые индикаторы и кнопки переключения режимов работы датчика.

1.5.1.3 На плате БВ расположены высоковольтные трансформаторы, электронные элементы, радиаторы. Высоковольтные трансформаторы накачки и поджига объединены в один конструктивный элемент и залиты компаундом. Высоковольтный блок располагается рядом с разъемом для подключения передатчика РВО-2М.

1.5.1.4 Блок питания электроники конструктивно представляет собой шасси, на котором крепится трансформатор питания

ТАН 2-220-50, печатная плата со стабилизаторами +5В, ±15В, +150В, трансформатором дежурного питания и элементами автоматики.

Все разъемы, держатели предохранителей, тумблер сетевого питания, клемма заземления, тумблер переключения «АРУ – РРУ», ручка регулировочного потенциометра «РРУ», гнезда контроля «АНОД», «ПОДЖИГ» расположены на задней панели прибора.

Конструкция всех трех блоков обеспечивает свободный доступ ко всем элементам схемы, быстрый съем и установку при снятой верхней крышке изделия.

1.5.1.5 Блок измерительный БИмк ДВО-2 содержит:

- плату измерительную ПИ
- блок высоковольтный БВ
- блок питания БП.

Схема электрическая принципиальная измерительного блока, схемы принципиальные платы измерительной, блока высоковольтного и блока питания приведены в комплекте электрических схем.

1.5.1.6 Блок измерительный работает в соответствии с командами микропроцессора DD16. Его тактовая частота 15 МГц формируется делением на 2 частоты задающего генератора 30 МГц посредством триггера DD10.1.

1.5.1.7 Импульс запуска от передатчика поступает на формирователь сигнала запуска, который состоит из двух ограничителей (VD10, VD11) и двух логических элементов (DD 19.2, DD 7.1). Формирователь обеспечивает формирование положительного сигнала амплитудой 5 В и исключает повторное срабатывание триггера DD7.2 при колебательном характере сигнала на входе DD19.2. С выхода формирователя импульс запуска поступает на формирователь временного интервала (RS-триггер DD7.2). С приходом импульса запуска триггер DD7.1 опрокидывается (начало измеряемого временного интервала) и открывает ключ (DD9.4) для подачи сигнала заполнения с частотой 30 МГц, который формируется генератором (DD9.1, DD9.2, DD9.3), на вход счетчика DD11. Возврат триггера DD7.2 (конец измеряемого временного интервала) происходит при поступлении отраженного сигнала, либо, в случае отсутствия облаков, при переполнении счетчика DD12.1 сигналом с его выхода, через элементы DD14.3, DD14.4. Отраженный сигнал с выхода приемника поступает на усилитель отраженного сигнала DA1.2, и далее на пороговое устройство, содержащее схему уменьшения влияния помех (VD6, VD7, R28, C15, R29, R30) и формирователь импульса (VT1.2, DD19.1), на триггер DD7.2.

Зарядом емкости С15 обеспечивается изменение порога в зависимости от уровня помех.

Для контроля функционирования узлов прибора предусмотрен режим «Калибровка». В процессе проведения измерений режим «Калибровка» включается путем перевода тумблера S3 «Работа/Калибровка» в положение «Калибровка». При этом вход триггера DD7.1 через DD19.1 блокируется от сброса приходившим отраженным сигналом, и изменение его состояния (формирование измеряемого временного интервала) определяется состоянием счетчика DD9. Как только он будет заполнен, завершится формирование временного интервала, и на индикаторе прибора появится некоторое фиксированное для данного прибора значение. Для разных экземпляров приборов это значение находится в диапазоне 540...650 м, оно заносится в формуляр прибора и служит для оценки правильности работы датчика.

1.5.1.8 На плате расположена также схема выработки измерительного сигнала, пропорционального амплитуде отраженного светового сигнала, которая содержит пороговое устройство (DA1.1, VT1.1), пиковый детектор (VD1, C2), усилитель DA2, ключ DA3.1, усилитель DA4, выходной RC-фильтр (R15, C9) и ключ DA3.2. Срабатывание ключа DA3.1 обеспечивается триггером DD7.1 в момент прихода импульса запуска. Ключ DA3.2 разряжает емкость C9, обеспечивая тем самым максимальное усиление приемника в случае отсутствия отраженного сигнала. Управляется ключ DA3.2 сигналом с выхода счетчика DD12.2 через инвертор DD19.3

1.5.1.9 Включение/выключение устройства происходит по команде, полученной по линии связи с дистанционного пульта, либо нажатием кнопки S1. После включения питания процессор раз в 1,3 секунды подает по шине P3.7 сигнал запуска генератора высокого напряжения для поджига импульсной лампы в передатчике. Генератор выполнен на элементах DD13, DD10.2. По переднему фронту сигнала запуска генератора на элементах DD14.1, DD14.2 формируется сигнал сброса счетчиков DD11, DD12 в нулевое состояние.

1.5.1.10 После поджига импульсной лампы сигнал «Запуск» иницирует одновибратор DD7.1, изменение состояния которого процессор воспринимает как команду остановки генератора поджига импульсной лампы. Ключ DD9.4 открывается и происходит заполнение счетчиков DD11, DD12 с частотой 30 мГц.

Процесс заполнения прекращается с приходом отраженного сигнала, который возвращает триггер DD7.2 в исходное состояние, за-

крывая тем самым ключ DD9.4. После перехода одновибратора DD7.1 в начальное состояние процессор по шинам P1.0 и P1.1 считывает цифровой код, содержащийся в счетчиках DD11, DD12 и преобразует его в значение высоты НГО, выраженное в метрах.

1.5.1.11 Схема индикации и управления (DD17, DD18, VT2, VD20, VD21) предназначена для вывода информации на индикатор, расположенный на лицевой панели измерительного блока, и для управления датчиком.

В режиме отображения обработанного значения на индикатор выдётся скользящее среднее значение ВНГО в метрах из 16 последних измеренных значений высоты.

В режиме отображения текущего значения на индикатор выдётся высота облаков в метрах после каждого измерения, момент поступления нового значения сопровождается миганием индикаторов.

В режиме отображения текущего значения в коде на индикатор выдётся высота облаков в коде после каждого измерения, при этом высвечивается символ «с».

1.5.1.12 Режим коррекции нулевой высоты

Этот режим используется для исключения начальной задержки сигнала, обусловленной конечным временем прохождения сигнала по кабелям и электрическим цепям:

- а) при вводе устройства в эксплуатацию
- б) при замене импульсной лампы или другом ремонте, могущем повлечь изменение задержки сигнала
- в) при поверке

Для коррекции нулевой высоты на приемник и передатчик нужно установить оптические замыкатели, как указано в п. 2.1 и провести операции согласно п. 2.3.

Основные функции кнопок S1-S4 приведены в таблице 3, в таблице 4 – функции кнопок при коррекции начальной задержки сигнала.

Таблица 3 - Основные функции кнопок управления

Сочетание кнопок	Выполняемая функция
S1	Включение – выключение датчика
S2	Режим отображения среднего значения ВНГО в метрах
S3	Режим отображения текущего значения ВНГО в метрах
S4	Режим отображения текущего значения ВНГО в цифровом коде
S3→S2	Включение - выключение обогрева приемника и передатчика.

Примечание – Знак '→' указывает, что кнопка S2 нажимается при нажатой кнопке S3.

В приложении А приведены дополнительные сведения о функциях кнопок управления, форматах телеграмм и значениях команд.

1.5.1.13 Дежурный режим используется при длительном отсутствии облаков. В этом режиме включено сетевое питание, работает блок питания, включены тумблеры «Сеть» на БИмк и ПДмк, линия связи с пультом дистанционным, посылаются и принимаются телеграммы. Передатчик и приемник выключены, зондирующие импульсы не посылаются. Возможно управление обогревом приемника и передатчика, включение датчика с пульта дистанционного и блока измерительного.

Таблица 4 Функции кнопок при коррекции начальной задержки сигнала

S4→S2	Переход в режим коррекции нулевой высоты (первое нажатие)
S4→S2	Запись в память нового корректирующего значения нулевой высоты с выходом из режима коррекции (второе нажатие) (Типовое значение – 30 ± 3 ед. кода)
Любая: S1, S2, S3, S4,	Выход из режима коррекции с сохранением старого значения

Примечание – Знак '→' указывает, что кнопка S2 нажимается при нажатой кнопке S4.

Переход из дежурного в рабочий режим осуществляется нажатием кнопки S1 на панели БИмк или кнопки «ВКЛ ДВО» на панели ПДмк.

1.5.1.14 В случае, если кнопки на передней панели БИмк не переключались в течение периода времени, превышающего 5 минут, цифровые индикаторы автоматически отключаются с целью ресурсосбережения индикаторов. Вновь они включаются нажатием любой кнопки.

1.5.1.15 Если отражённый сигнал не зафиксирован измерительным блоком, то на индикаторе высвечиваются прочерки: «----», что означает отсутствие облаков либо их высота более 2000 м. В случае отсутствия сигнала "Запуск" в течение 200 мс (импульсная лампа не поджигается) на индикаторе высвечивается сообщение об ошибке "noFL".

1.5.1.16 Высоковольтный блок

Высоковольтный блок содержит источник анодного питания и формирователь напряжения поджига импульсной лампы. Источник анодного питания представляет собой преобразователь на транзисто-

рах VT1, VT2, импульсный источник питания (ИИП-1) с выходным напряжением порядка 5 кВ.

Схема поджига содержит формирователь на транзисторах VT3, VT4, импульсный источник питания (ИИП-1). Выходное напряжение поджига порядка 3кВ.

1.5.1.17 Блок питания.

Блок питания измерительного блока содержит стабилизатор напряжения 150В (VD1-VD4, VT1, VT2, VT3, VD13, C3), стабилизатор $\pm 15В$ (VD5-VD8, C4, C5, D1, D2), стабилизатор 5В (Т1, VD9-VD12, C9, D3). В блоке питания также расположены устройства дистанционного включения обогрева (VT5, K2) и включения блока измерительного (VT4, K1).

1.5.2 Конструкция пульта дистанционного ПДмк

1.5.2.1 Дистанционный пульт размещен в металлическом корпусе, содержит две печатные платы: плату клавиатуры и индикации; плату управления. Доступ к элементам электроники открывается после снятия верхней крышки прибора, а к плате индикации – после снятия передней панели.

1.5.2.2 Плата клавиатуры и индикации, на которой размещены два четырехразрядных индикатора, крепится к лицевой панели пульта с помощью монтажных стоек. На передней панели прибора расположены: четырехразрядный индикатор высоты нижнего слоя облачности, индикатор высоты второго слоя облачности, кнопки управления режимом отображения ПДмк и работой БИмк ДВО-2, светодиодный индикатор текущего канала (основной или резервный). Внешний вид передней панели приведен на рисунке 2.

1.5.2.3 Плата управления размещена горизонтально на монтажных стойках. На плате управления установлен сетевой трансформатор, стабилизированный блок питания электроники 5В, нестабилизированный блок питания канальных усилителей 40 В, два канальных усилителя с оптронной развязкой и фильтрами защиты от помех.

1.5.2.4 На задней панели дистанционного пульта расположены: сетевой разъем, выключатель питания, предохранитель, разъем для подключения двух БИмк ДВО-2, девятиштырьковый разъем для подключения компьютера через последовательный порт RS-232С.

Пульт дистанционный датчика высоты облаков служит для:

- дистанционного управления блоком измерительным датчика высоты облаков;
- приема информации о ВНГО из БИмк;

- отображения результата на цифровом индикаторе;
- передачи данных в персональный компьютер через последовательный канал связи RS-232.

Схема соединений электрическая пульта дистанционного, схемы принципиальные платы индикации, платы управления пульта дистанционного приведены в комплекте электрических схем.

К пульту дистанционному можно подключить два измерительных блока. Один из них является основным, другой – резервным.

1.5.2.5 Пульт дистанционный содержит микроконтроллер DD1, ОЗУ на 8 Кбайт (DD4). Для связи с измерительными блоками БИМК ДВО-2 служат два канальных усилителя с гальванической оптоэлектронной развязкой (VT1 – VT5, VT6 – VT10) и фильтрами подавления помех. Пульт имеет встроенный источник питания для создания тока в линиях связи, а также источник стабилизированного напряжения 5 В для питания элементов схемы.

1.5.2.6 Для подключения дистанционного пульта к компьютеру имеется канал связи RS-232C с магистральным усилителем на микросхеме DD2. Пульт согласно программе осуществляет приём данных о высоте нижней границы облаков в цифровом коде МТК-2 и отображение результатов на встроенном цифровом индикаторе, а также передачу каждого измеренного значения ВНГО, поступившего от БИМК, в последовательный канал связи RS-232C.

1.5.2.7 Информация, полученная от БИМК по линии связи выводится на индикатор ПДМК: скользящее среднее значение ВНГО из 16 измерений в метрах. В зависимости от выбранного режима отображается текущее значение ВНГО, состояние обогрева приемника и передатчика (включено или выключено), состояние линии связи, информация о том, какой датчик подключен – основной или резервный.

1.5.2.8 Для дистанционного включения датчика ДВО-2 блок измерительный (БИМК) должен находиться в дежурном режиме (включен тумблер "СЕТЬ" на задней панели БИМК).

При включении тумблера «СЕТЬ» на ПДМК на его индикаторах должна высветиться надпись «Idle», что сигнализирует о том, что БИМК находится в дежурном режиме и готов к работе.

1.5.2.9 Для дистанционного включения блока измерительного необходимо нажать кнопку «Вкл. ДВО». После этого на индикаторах должны появиться прочерки: «---», а через 8 вспышек импульсной лампы – значения высоты облачности, при ее наличии. Выключается датчик повторным нажатием кнопки «Вкл. ДВО».

1.5.2.10 Для выбора основного или резервного датчика ДВО-2 служит кнопка «ОСН/РЕЗ». Если выбран основной датчик, то светодиод «Текущий канал» погашен, а если резервный датчик, то он светится. Информация, выдаваемая на индикатор, и команды управления, подаваемые кнопками с пульта дистанционного, относятся только к выбранному датчику ДВО-2.

1.5.2.11 Для отображения текущего (мгновенного) значения ВНГО нужно нажать и удерживать кнопку "ОБР/ТЕК". После очередной телеграммы на индикаторе «Высота НГО» высветится текущее значение ВНГО. Если эта кнопка отпущена, то на индикаторе «Высота НГО» будут высвечиваться обработанные значения. Прочеркам на индикаторе «Высота НГО» соответствует отсутствие облаков.

1.5.2.12 Для управления обогревом приемника и передатчика служит кнопка "ОБОГР". Она действует совместно с кнопкой "ОБР/ТЕК". Если нажать на кнопку "ОБОГР", предварительно нажав и удерживая кнопку "ОБР/ТЕК", то через некоторое время состояние обогрева поменяется на противоположное. О включенном обогреве сигнализирует символ «о» в младшем разряде правого индикатора.

1.5.2.13 Для вывода на индикатор времени, прошедшего от подачи команды до поджига импульсной лампы, нужно нажать кнопку «Время поджига» (Рисунок 2), предварительно нажав и удерживая кнопку «ОБР/ТЕК». Через некоторое время на левом индикаторе появится буква «t» и значение, соответствующее времени в миллисекундах. Для выхода из этого режима необходимо повторно нажать те же кнопки. Этот режим используется для диагностики неисправностей в цепи поджига импульсной лампы и оценки качества ее работы.



Рисунок 2 Передняя панель пульта дистанционного

1.5.2.14 Светодиод "Состояние канала" светится, когда в линии связи течёт ток, если он не светится, то тока нет, а если он мигает, то это означает, что идёт обмен информацией между ПДмк и БИмк ДВО-2.

1.5.2.15 Если неисправна импульсная лампа, то в режиме отображения текущего значения ВНГО (при нажатой кнопке «ОБР/ТЕК») будет высвечиваться надпись «no FL».

1.5.2.16 При обрыве линии связи на индикаторах высвечивается информация "no LinE", при коротком замыкании – "no dAtA".

1.5.3 Передатчик световых импульсов

1.5.3.1 Передатчик световых импульсов содержит импульсную лампу L1, конденсатор основного разряда C1, конденсатор поджига C2, развязывающие сопротивления R2 и R3, Генерация светового импульса происходит при разряде через лампу конденсатора C1, заряжаемого от блока высоковольтного БВ Начальная ионизация создается при разряде через промежуток поджига конденсатора C2. С участка минусовой шины, соединяющей C1 с лампой, снимается импульс напряжения, возникающий при разряде C1, и подается по коаксиальному кабелю в блок измерительный.

Развязывающие резисторы R2 и R3 уменьшают помехи., возникающие при разряде конденсаторов C1 и C2.

Схема электрическая принципиальная передатчика приведена в комплекте схем.

1.5.3.2 Тело свечения импульсной лампы помещено в фокусе параболического отражателя. Отражатель вместе с лампой и конденсаторами установлен в кардановом подвесе с углом юстировки до 6 градусов. Для транспортировки предусмотрен стопор подвеса, помещенный на дне кожуха, и крепящая планка под стеклом. Юстировочно-фокусирующий механизм обеспечивает перемещение лампы по трем координатам в направляющих, с микрометрическими винтами.

1.5.3.4 Защитные стекла, установленные на крышках, изготовлены с токопроводящим слоем для обогрева. Включение обогрева производится нажатием комбинации кнопок S3 и S2 на передней панели блока измерительного, либо по команде, поступившей с пульта дистанционного при нажатии соответствующих кнопок на его передней панели согласно п. 1.5.2.12.

1.5.3.5 Для установки на грунт кожух передатчика имеет четыре гнезда, в которые вставляются трубчатые опоры.

1.5.4 Приемник отраженных сигналов

Приемник отраженных сигналов включает в себя фотоусилитель, прямоугольная диафрагма которого расположена в фокальной плоскости параболического отражателя. Фотоусилитель служит в качестве преобразователя световых импульсов в электрические сигналы. В приемнике расположен блок питания (трансформатор, диоды Д1 и Д2), от которого питаются некоторые коммутирующие реле, телефон. От трансформатора питается цепь накала ламп фотоусилителя. Конструкция остальных узлов приемника аналогична конструкции передатчика. Схема электрическая принципиальная приемника приведена в комплекте электрических схем.

1.5.5 Фотоусилитель

Фотоусилитель состоит из однокаскадного фотоэлектронного умножителя ФЭУ-1 и трехкаскадного лампового усилителя на трех лампах 6Ж9П-Е. Две первые работают в каскадах широкополосного усиления с простой высокочастотной коррекцией, а третья – в схеме катодного повторителя для согласования с нагрузкой - кабелем. Сместение на две первые лампы подается от схемы АРУ блока измерительного (БИМК). Схема фотоусилителя приведена в комплекте электрических схем.

2 ИСПОЛЬЗОВАНИЕ ПО НАЗНАЧЕНИЮ

2.1 Проверить работоспособность и калибровку датчика, для чего установить световые «замыкатели» размером 600 × 600 мм на крышках приемника и передатчика под углом 45° так, чтобы зондирующие импульсы попадали из передатчика в приемник. Для исключения перегрузки усилителя и рассеивания светового потока необходимо установить на приемник и передатчик диафрагмы с размером отверстия 50 мм;

2.2 Включить тумблер "СЕТЬ" блока измерения, при этом должен светиться светодиод «5 В» на передней панели блока, сигнализирующий о наличии дежурного питания. Тумблер регулировки усиления БИМК поставить в положение АРУ на задней панели. Тумблер «РАБОТА/КАЛИБРОВКА» поставить в положение «РАБОТА», нажать кнопку S1, БИМК перейдет в режим измерения высоты облаков. При этом передатчиком должны излучаться световые импульсы с частотой 1 раз в 1,3 с.

2.3 Далее необходимо произвести калибровку измерительного блока:

– снять отсчет ВНГО по цифровому индикатору измерительного блока; показание должно быть равно 0...(5–10) м; при отличии показаний от указанных откорректировать их, как указано ниже.

На блоке измерительном при нажатой кнопке S4 нажать S2 (см. также таблицу 3). На индикаторе появится старое корректирующее значение и символ «Р», а через две секунды – текущее значение в единицах кода и символ «Н». Типовое значение коррекции – 26 ± 5 единиц кода. Если новое значение необходимо записать в память, нужно при нажатой кнопке S4 повторно нажать S2. В памяти останется новое значение, которое сохраняется и при выключении питания, при этом БИМК ДВО-2 выйдет из режима коррекции. Если нужно выйти из режима коррекции без изменения корректирующего значения, нужно просто нажать одну из кнопок S1, S2, S3 или S4.

– после проведения коррекции необходимо проверить правильность работы измерительного блока. Для этого надо войти в режим отображения измерений (нажать кнопку S2) и перевести тумблер «РАБОТА/КАЛИБРОВКА» на задней панели измерительного блока в режим «КАЛИБРОВКА». На индикаторе должно высветиться некоторое контрольное значение Н. Если значение Н отличается от значения, приведенного в разделе 2 формуляра, (см. п. 1.5.1.7), не более чем на 10%, то это свидетельствует о том, что измерительный блок работает правильно.

2.4 Установить тумблер «КАЛИБРОВКА/РАБОТА» на задней панели в положение «РАБОТА» и снять «световые замыкатели» с приемника и передатчика.

2.5 Проверить возможность включения и выключения обогрева приемника и передатчика нажатием кнопок S3 – S2.

2.6 Установить пульт дистанционный на месте установки, подключить вход к линии связи, соблюдая полярность. Подключить прибор к сети переменного тока и включить тумблер СЕТЬ на задней панели прибора.

2.7 По цифровому индикатору блока измерительного снять отсчет нижней границы облаков.

2.8 Проверить показания значений высоты облаков на дистанционном пульте.

3 МЕРЫ БЕЗОПАСНОСТИ

3.1 Общие указания

3.1.1 В датчике имеются цепи с напряжением до 5 кВ.

3.1.2 К обслу́живанию датчика допускаются специалисты, изучившие настоящее руководство по эксплуатации, имеющие допуск на работу с напряжением свыше 1000 В.

3.1.3 Установку, монтаж и ремонт датчика разрешается производить только при отключенном питании и наличии заземления корпуса.

3.1.4 Перед заменой деталей, узлов, необходимо отключить питание всей аппаратуры, с помощью разрядника снять заряд с высоковольтных цепей. Прикосновение к токоведущим частям аппаратуры разрешается производить не ранее, чем через 5 с после ее отключения, разрядки конденсаторов.

3.1.5 Замену импульсной лампы следует производить в защитных очках.

3.1.6 Все замеры в блоках аппаратуры следует производить одной рукой, стоя на диэлектрическом коврикe, не касаясь другой рукой металлических корпусов блоков, измерительных приборов и проводов заземления.

3.1.7 По окончании работ следует обесточить аппаратуру, установить переключатели в исходное положение, отключить штепсельные вилки от розеток.

ВНИМАНИЕ! При эксплуатации необходимо соблюдать особые меры предосторожности, так как в приборе используется высокое напряжение 5000 вольт.

3.2 Порядок ввода в эксплуатацию

3.2.1 Вскрыть транспортную тару, распаковать и расконсервировать все блоки согласно разделу 5.

3.2.2 Произвести внешний осмотр и проверку комплектности датчика согласно п. 1.3.2 настоящего РЭ и описи укладочного ящика, убедиться в отсутствии механических повреждений блоков.

3.2.3 Для установки передатчика и приемника следует выбирать места, защищенные от пыли, ветра, прямого попадания солнечных лучей. В отдельных случаях рекомендуется установка специальных породей. При установке вблизи деревьев необходимо следить, чтобы в углы поля зрения приемника и передатчика не попадали выступающие ветви.

Передатчик и приемник должны быть установлены на опорах. В особо трудных условиях могут быть применены оттяжки, для чего предусмотрены специальные ушки на гнездах для опор.

Передатчик и приемник должны устанавливаться на расстоянии 10 – 12 метров один от другого, так, чтобы их высокие стороны были направлены друг к другу.

Рекомендуется устанавливать приемник и передатчик на бетонных площадках размером 1500 × 150 × 200 мм, смонтированных на утрамбованном гравийно-песчаном фундаменте 2000 × 2000 × (200...300) мм.

3.2.4 Кабели по возможности следует проложить закрытым способом, для защиты их от действия солнечных лучей, механических повреждений. Оптимальна прокладка кабелей по эстакаде, с устройством защиты от действия солнечных лучей и атмосферных осадков. При прокладке кабелей следует следить за соблюдением чистоты штепсельных разъемов, они должны быть закрыты защитными крышками, поскольку в результате загрязнения разъемов работоспособность аппаратуры может быть нарушена.

Прокладка, перемотка кабелей при температуре ниже минус 40°C не допускается.

3.2.5 В случае, если блоки датчика находились при температуре ниже плюс 5°C, их включение можно производить лишь после 4 – 5 часов пребывания в нормальных условиях.

3.2.6 Передатчик и приемник РВО-2М допускается располагать вблизи источников радиосигналов с частотой от 100 до 1300 кГц и мощностью до 1 кВт, с применением сетевого фильтра.

3.2.7 Блок измерительный установить на место, подключить кабели приёмника и передатчика, сетевой кабель, подключить заземление.

3.2.8 Элементы датчика расставляются согласно монтажному чертежу (рисунок 3).

3.2.9 Блок измерительный устанавливается на расстоянии не более 60 метров от передатчика и приемника РВО-2М.

3.2.10 Снять крышки приемника и передатчика. Проверить чистоту стекол и отражателей, при необходимости протереть их. Освободить стопорные винты, расположенные на дне кожуха приемника и передатчика, и снять предохранительные планки с фонарей. Проследить, чтобы фонари приемника и передатчика могли свободно качаться на кардановых подвесах.

3.2.11 Произвести юстировку передатчика и приемника РВО-2М.

Цель юстировки — добиться горизонтального положения зеркал приемника и передатчика, размещения в фокусе зеркал конца электрода поджига импульсной лампы, передатчика и баллона ФЭУ (или фотодиода) фотоприемника. Юстировка передатчика выполняется следующим образом:

3.2.12 Снять крышку, положить на зеркало стальной шарик диаметром 10–15 мм и регулировочными грузиками добиться расположения его в центре зеркала (центр помечен кружком или крестом).

3.2.13 Вставить в цоколь импульсную лампу без баллона, привязав к концу электрода отвес общей длиной 106 ± 3 мм.

3.2.14 Тремя регулировочными винтами (два в горизонтальной плоскости, один в вертикальной) добиться расположения конца грузика отвеса в центре зеркала. В этом случае конец электрода поджига импульсной лампы окажется в фокусе зеркала. Затем вставить импульсную лампу в передатчик, установить крышки и закрепить их барашками.



Рисунок 3 Схема монтажная ДВО-2

3.2.15 Для юстировки приемника снять крышку и повторить операцию п. 3.2.12. При помощи регулировочных винтов и отвеса (длина отвеса должна составлять 242 ± 4 мм) добиться размещения фотоэлемента в фокусе зеркала приемника (нить отвеса должна быть пропущена через диафрагму). Фокусировка выполнена правильно, если центр отраженных в зеркале четырех винтов диафрагмы проецируется в центр зеркала, помеченного кружком или крестом.

3.2.16 Установить блок измерительный на место, подсоединить к нему кабели согласно монтажному чертежу (рисунок 3), заземлить его корпус. Подсоединить выходы датчика к линии связи, соблюдая полярность.

3.3 Техническое обслуживание

3.3.1 С целью предупреждения отказов в работе датчика и увеличения срока службы необходимо проводить техническое обслуживание в соответствии с таблицей 6 и таблицей 7.

Таблица 6 – Виды работ с датчиком

Виды работ	Сроки выполнения
Ежедневные профилактические осмотры	Ежедневно
Квартальные регламентные работы	Через 2200±100 часов
Полугодовые регламентные работы	Через 4400±200 часов

Таблица 7 - Техническое обслуживание датчика

Содержание работ	Сроки выполнения			
	ежедневно	ежеквартально	раз в полгода	Порядок выполнения
1 Проведение внешнего осмотра для проверки чистоты стекол приемника и передатчика. Проверить по журналу дежурного метеонаблюдателя, какие замечания отмечены по работе прибора, оценить работоспособность изделия по показаниям измеренной высоты облачности. Своевременность ведения необходимых записей в соответствующих разделах паспорта.	+			п. 3.3.2
2 Проверка калибровки датчика		+		п. 2.3
3 Проверка юстировки датчика			+	п. 3.2.11
4 Проверка состояния гальванических и лакокрасочных покрытий датчика		+		п. 3.3.3
5 Проверка сопротивления изоляции высоковольтных цепей блока измерительного, передатчика и кабелей Проверка качества заземления		+		п. 3.3.4
6. Проверка высокого напряжения на гнездах «ПОДЖИГ» и «АНОД» на задней панели измерительного блока			+	п. 3.3.6
7. Проверка сопротивления проводов и сопротивления утечки линий связи.			+	п. 3.3.5

3.3.2 Ежедневный осмотр производится перед началом работы. В случае необходимости следует очищать защитные стекла приемника и передатчика от загрязнения и атмосферных осадков. Во избежание нарушения токопроводящего покрытия внутреннюю поверхность защитного стекла следует протирать сухой фланелью. В солнечное время приемник и передатчик следует закрывать чехлами.

3.3.3 При ежеквартальных осмотрах следует проверять состояние гальванических и лакокрасочных покрытий, наличие коррозии на деталях, узлах, корпусах. В случае нарушения покрытий их необходимо восстановить. Для удаления загрязнения с поверхности защитных стекол и отражателей применяется смесь спиртоэфирная (спирт технический ГОСТ 18300, эфир ГОСТ 8981 в пропорции 1:1) или смесь спиртобензиновая (спирт технический ГОСТ 18300-72, бензин ГОСТ 443 в пропорции 1 : 1).

Спиртобензиновой смесью следует тщательно протереть контакты штексельных разъемов, предварительно проверив их на отсутствие трещин, подгорания контактов, и т. д., произвести чистку трущихся частей разъемов и смазку их маслом. Проверить на отсутствие дефектов. При необходимости устранить неисправности.

Ежеквартальные осмотры следует производить в межсезонье, в соответствии с климатическими особенностями района.

3.3.4 Для проверки сопротивления изоляции кабеля следует отключить его от измерительного блока и передатчика. Сопротивление изоляции кабеля высоковольтного и передатчика проверяется между контактами разъема. При нормальных условиях сопротивление изоляции должно быть не менее 100 МОм, при температуре плюс 40°C – не мене 20 МОм.

3.3.5 Проверка сопротивления проводов и сопротивления утечки линии связи производятся один раз в полгода.

3.3.6 Проверка высокого напряжения на гнездах «ПОДЖИГ» и «АНОД» на задней панели блока измерительного производится путем измерения с помощью осциллографа части высокого напряжения, полученной с помощью встроенного делителя напряжения. Амплитуда напряжения на клемме «ПОДЖИГ» должна быть равна 4,5 В ±10%, а на клемме «АНОД» – 11 В ±10%.

3.3.7 Напряжение на гнезде «КОНТР. АРУ» должно быть отрицательным, в пределах минус 0,5...минус 4 В, в зависимости от интенсивности отраженного сигнала. При установленных световых «замыкателях» напряжение АРУ находится в пределах минус (3,0 ±0,5) В.

Напряжение измеряется цифровым вольтметром МС6000, или любым другим, с входным сопротивлением не менее 1 МОм.

На задней панели БИмк имеется ручка потенциометра ручной регулировки усиления Uppu.

3.3.8 О проведенных работах по техническому обслуживанию делается запись в формуляре датчика.

3.3.9 Периодическая поверка прибора осуществляется один раз в год в соответствии с МЕТОДИЧЕСКИМИ УКАЗАНИЯМИ РД.52.04.234-89, а также после проведения ремонта. Применяемые для поверки средства измерений должны иметь действующие свидетельства о поверке. К проведению поверки допускаются лица, имеющие право проведения государственной поверки.

4 ТЕКУЩИЙ РЕМОНТ

4.1 Общие указания

При ремонте изделия необходимо руководствоваться правилами безопасной работы (см. раздел 3).

4.2 Для контроля работоспособности устройства и поиска неисправностей в блоке измерительном на задней панели предусмотрены гнезда «КОНТР. АРУ», «АНОД», «ПОДЖИГ».

4.3 Характерные неисправности и методы их устранения приведены в таблице 8.

Таблица 8 Вероятные причины неисправностей и способы их устранения

Неисправность	Вероятная причина	Методустранения
При попытке включить датчик с БИ или ПД датчик не включается	1 Неисправны предохранители 2. Обрыв кабеля питания	1 Заменить предохранитель 2 Проверить и устранить обрыв кабеля питания
При включении датчика передатчик не генерирует световые импульсы	1 Обрыв соединительного кабеля. 2 Отсутствие контакта в разъемах	1 Проверить кабель, устранить обрыв 2 Наладить контакт в разъеме.
При наличии показаний на индикаторе данные не поступают в линию связи	Обрыв или короткое замыкание линии связи.	Восстановить линию связи.
Не включается дистанционно БИ	Обрыв линии связи	Найти обрыв и устранить
Нет показаний на цифровом индикаторе	Выход из строя импульсной лампы передатчика.	Проверить держатель. Заменить импульсную лампу.
При наличии облаков индикатор показывает их отсутствие	1 Неисправность фотоусилителя. 2 Обрыв в кабеле приемника.	1 Заменить фотоусилитель. 2 Проверить и устранить повреждение кабеля.

5 ХРАНЕНИЕ

5.1 Консервации подлежат все открытые поверхности, не имеющие лакокрасочных покрытий, доступные для разборки узлы изделий. Консервация производится в помещении при температуре воздуха не ниже плюс 15°C и относительной влажности воздуха не выше 70%.

5.2 Блоки аппаратуры ДВО-2 должны храниться в сухих, крытых, вентилируемых помещениях, измерительные блоки и пульта дистанционные в упакованном виде на полках или стеллажах с температурой воздуха от плюс 5 до плюс 40°C и относительной влажности воздуха не более 80% при плюс 25°C (гр.1 по ГОСТ 15150).

5.3 Категорически запрещается хранить в одном помещении с аппаратурой заполненные электролитом аккумуляторы, кислоты, щелочи, продукты питания и материалы, подверженные гниению или выделяющие влагу, химические пары и газы.

5.4 При расконсервации датчика следует удалить с деталей консервационную смазку путем протирки их сухой салфеткой, затем салфетки, слегка смоченной бензином. После этого протереть детали сухой салфеткой и просушить их на воздухе.

6 ТРАНСПОРТИРОВАНИЕ

6.1 Приемник и передатчик ДВО-2 могут транспортироваться любым видом закрытого транспорта, в тарных ящиках.

6.2 Транспортировать изделие можно при температуре окружающего воздуха от минус 50°C до плюс 50°C; влажность воздуха не более 95% при температуре плюс 35°C, всеми видами транспорта без ограничения дальности перевозки.

6.3 Способ укладки изделия на транспортирующее средство должен исключать его перемещение.

6.4 Перед транспортировкой изделия необходимо:

6.4.1 Вынуть импульсную лампу из передатчика и уложить ее в соответствующей упаковке в коробку ЗИП.

6.4.2 Удалить грязь и пыль из блоков датчика и протереть отражатели и защитные стекла.

6.4.3 Закрывать лючки на всех блоках.

6.4.4 Смазать все неокрашенные металлические детали техническим вазелином, поврежденную окраску восстановить.

6.4.5 Застопорить фонари передатчика и приемника, законтрить это положение стопорного винта проволокой контрвочной.

6.4.6 Плотно завернуть все крышки на передатчике и приемнике.

6.4.7 Надеть заглушки на кабели, свернуть кабели в бухты.

6.4.8 При погрузке и разгрузке следует руководствоваться манипуляционными знаками, нанесенными на транспортных ящиках.

6.4.9 Упаковка производится в четыре ящика согласно таблице 9.

Таблица 9 – Упаковка датчика по ящикам

Маркировка	Наименование	Упаковываемое изделие
ДВО-2 1/4	Ящик для блока измерительного	Упаковочный лист, эксплуатационные документы, блок измерительный, пульт дистанционный, ЗИП одиночный
ДВО-2 2/4	Ящик	Приемник, ножки, упаковочный лист
ДВО-2 3/4	Ящик	Передатчик, ножки, упаковочный лист
ДВО-2 4/4	Ящик	Кабели, упаковочный лист

7 УТИЛИЗАЦИЯ

7.1 Изделие относится к категории изделий, которые не содержат экологически опасных элементов и материалов.

7.2 Изделие, отправляемое на утилизацию (переработку), должно сопровождаться следующими документами:

- актом технического состояния изделия;
- комплектом эксплуатационной документации;
- комплектом ремонтной документации.

Приложение А (Справочное)

Дополнительные сведения о функциях кнопок управления измерительного блока, форматах телеграмм и значениях команд

А.1 Переключение формата выходной телеграммы

Конструкцией предусмотрено включение измерительного блока в режим работы, при котором выходная информация будет поступать в формате МТК-2 либо в формате автоматической станции КРАМС-2. В таблице А.1 приведены функции кнопок управления, которые предназначены для изменения формата выходной телеграммы.

Таблица А.1 Переключение формата телеграммы БИмк

Сочетание кнопок	Функции кнопок управления
S4→ S3	Переход в режим изменения формата выходной телеграммы (при первом нажатии)
S4→ S3	Запись нового значения кода формата выходной телеграммы (при втором нажатии, т.е. при нахождении БИ в режиме изменения формата)
S3	Изменение кода канала, при нахождении в режиме изменения формата

Примечание – S4→ S3 означает: кнопка S3 нажимается при нажатой кнопке S4

Для изменения формата выходной телеграммы необходимо нажать кнопку S3, удерживая при этом кнопку S4. На индикаторе появится символ «0» и цифра – 0 или 1:

– «0 0», если текущим является режим выдачи в канал каждого измеренного значения в формате МТК-2 (используется для связи с пультом дистанционным ДВО-2);

– «0 1», если текущим является режим выдачи в канал обработанного значения раз в 10 секунд в формате КРАМС-2.

При одиночном нажатии кнопки S3, когда БИмк находится в режиме изменения формата, происходит изменение режима выдачи, при этом изменяется и соответствующая цифра на индикаторе. Новый режим можно выбрать и сохранить в памяти, нажав кнопки S4→S3. Если необходимо оставить старый режим без изменения, нужно выйти из состояния выбора, нажав любую одиночную кнопку.

А.2 Телеграмма МТК-2 (используется для связи блока измерительного с ПДмк ДВО-2)

Телеграмма МТК-2 представляет собой посылку из 8 символов, формат которой представлен в таблице А.2:

Таблица А.2 – Формат телеграммы в коде МТК-2

1	2	3	4	5	6	7	8
<ЛАТ>	"Н"	Х	<ЦИФ>	Х	Х	Х	Х

где 1 – код латинского регистра;

2 – символ "Н";

3 – символ состояния;

4 – код цифрового регистра;

5–8 – высота в метрах, либо сообщение об ошибке.

Символ состояния в 3-ей позиции определяет значение последних четырёх символов в телеграмме, состояние обогрева и состояние БИМК (таблица А.3).

Таблица А.3 – Значение символов состояния

Символ состояния	Значение символов 5-8	Состояние обогрева и ДВО
Р	Высота в метрах	Обогрев включен, БИМК включен
Q		Обогрев выключен, БИМК включен
W	-	Обогрев включен, БИМК выключен
Е		Обогрев выключен, БИМК выключен

Если символы 5-7 являются кодом цифрового регистра, то символ 8 – код ошибки. Коду ошибки "4" соответствует отсутствие сигнала "запуск" в течение периода, превышающего 200 мс после подачи импульса поджига.

После выдачи очередной телеграммы БИМК принимает ответную телеграмму, состоящую из кода латинского регистра и командного символа согласно таблице А.4.

Таблица А.4 - Значения символов команд

Командный символ	Команда
P	Ничего не изменять
Q	Переключить состояние обогрева (включен – выключен) на противоположное
W	Переключить состояние БИМК (включен – выключен) на противоположное

А.3 Телеграмма по каналу RS-232C

После каждой телеграммы, поступающей от БИМК по токовой линии связи, пульт дистанционный передаёт в последовательный канал RS-232C телеграмму, представляющую результат каждого измерения. Значение символов телеграммы (кодировка ASCII) согласно таблице А.5:

Таблица А.5 - Значения символов телеграммы RS-232C

1	2	3	4	5	6	7
Символ «Н» (лат.)	Номер канала «0» – основной, «1» – резервный	Четыре цифры, представляющие значение ВНГО в метрах. (В случае отсутствия облаков значение равно 3000)			CR («Возврат каретки»)	

А.4 Телеграмма КРАМС-2

Телеграмма содержит два символа, представляющие обработанное значение высоты облаков за период длительностью десять секунд (8 измерений).

А.5 Если установлен формат телеграммы КРАМС-2, и в линии связи течёт ток, включение датчика осуществляется автоматически. Пульт дистанционный с автоматической станцией КРАМС-2 не используется. Включение и выключение датчика с блока измерительного в этом случае не предусмотрено.

СОДЕРЖАНИЕ

	Стр.
Введение	3
1 Описание и работа	3
1.1 Назначение	3
1.2 Основные технические характеристики	3
1.3 Состав	5
1.4 Устройство и работа	6
1.5 Устройство и работа составных частей	8
2 Использование по назначению	17
3 Меры безопасности	19
3.1 Общие указания	19
3.2 Порядок ввода в эксплуатацию	19
3.3 Техническое обслуживание	22
4 Текущий ремонт	24
5 Хранение	25
6 Транспортирование	25
7 Утилизация	26
Приложение А (Справочное)	27